

SD8A840-HNF-PA

Kamera IP PTZ, Starlight, 8 Mpx IR 40x



Opis produktu

Kamera została wyposażona w potężny zoom optyczny oraz precyzyjny mechanizm PTZ, dzięki czemu pozwala na rejestrowanie obrazu wysokiej jakości nawet z bardzo dużej odległości. Połączenie technologii Starlight oraz promiennika podczerwieni wraz z mechanicznym filtrem IR zapewnia dużą szczegółowość nie tylko w dzień, ale również w nocy, gdy poziom oświetlenia spada do zera. Dodatkowo funkcja WDR dba o optymalną ekspozycję całego kadru w momencie pracy pod światło i w przypadku zróżnicowanej jasności sceny.

Funkcje

Technologia Starlight

Technologia Starlight Dahua jest idealna do zastosowań w trudnych warunkach otoczenia, nawet przy minimalnym oświetleniu. W ekstremalnych warunkach słabego oświetlenia technologia Starlight jest w stanie zapewnić kolorowy obraz w niemal całkowitej ciemności (0,005 lx).

Ochrona perymetryczna

Automatyczne filtrowanie fałszywych alarmów powodowanych przez zwierzęta, ruch liści, jasne światła itp. Umożliwia systemowi rozpoznanie celu. Poprawia dokładność alarmów.

Metadane

Metadane to informacje o atrybutach funkcji, wyodrębnione z obiektu docelowego, które mogą być używane do pobierania danych. Istnieją cztery rodzaje metadanych obsługiwanych przez kamerę Dahua PTZ AI: metadane twarzy ludzkiej, ciała ludzkiego, pojazdów silnikowych i pojazdów innych niż mechaniczne. Informacje dotyczące twarzy obejmują płeć, wiek, okulary, maski, brody itp. Informacje dotyczące ciała ludzkiego obejmują ubiór: kapelusz, kolor góry, kolor dołu, torebkę itp. Informacje o pojeździe silnikowym obejmują kolor, typ pojazdu, pasy bezpieczeństwa, itp. Informacje o pojeździe niemechanicznym obejmują typ, kolor, liczbę osób itp.

Smart H.265+

H.265+ zapewnia wysoką jakość obrazu bez zbędnego obciążania sieci. Kodowanie to jest kompatybilne do już istniejących systemów monitoringu, które wykorzystują kodek H.264. Posiada funkcje takie jak zmienny GOP, dynamiczne obszary zainteresowań ROI, elastyczne tworzenie ramek oraz inteligentną redukcję szumów. Technologia ta umożliwia redukcję obciążenia sieci do 70% w porównaniu ze standardem H.265. Pozwala to na oszczędny zapis na dyskach.

Cechy

- 1/1,8" 8 Mpx STARVIS™ CMOS
- 40x zoom optyczny
- Technologia Starlight
- Ochrona obwodowa
- Metadane
- Automatyczne śledzenie
- Inteligentna wycieraczka
- IP67

Technologia PFA

Jest to precyzyjny algorytm ostrzeżenia. Kamera ustawia ostrość już w momencie zbliżania się do oddalonego obiektu. Zatrzymując zoom w niemal dowolnym momencie, otrzymujemy wyostrzony obraz. Kamera nie traci czasu na dostosowanie obiektywu.

Automatyczne śledzenie

Dzięki funkcji automatycznego śledzenia (auto-tracking) kamera jest w stanie samodzielnie podążać za wyróżnionym, przemieszczającym się obiektem. Kryteria selekcji obiektu poddawanego śledzeniu mogą być zdefiniowane przez użytkownika.

Integracja

Kamera wspiera standard ONVIF (Open Network Video Interface Forum), który ma na celu ujednoczenie protokołu, czyli sposobu komunikacji pomiędzy urządzeniami od różnych producentów.

Specyfikacja techniczna

Kamera

Przetwornik	1 / 1,8" STARVIS™ CMOS
Rozdzielczość	3840 (H) × 2160 (V); 8 Mpx
ROM/RAM	8 GB / 2 GB
Migawka	1/1 ~ 1 / 30000s
Światłoczułość	0,005 lx / F1.4 (kolor) 0,0005 lx / F1.4 (B/W) 0 lx / F1.4 (IR wł.)
Zasięg IR	Do 500 m
Kontrola IR	Pirorytet zoom, ręcznie, Smart IR
Ilość diod IR	10
Inteligentna wycieraczka	Tak

Obiektyw

Ogniskowa	5,6 ~ 223 mm
Przysłona	F1.4 ~ F4.5
Kąt widzenia	H: 63,9° ~ 2°; V: 37,3° ~ 1,1°; D: 71,2° ~ 2,3°
Zoom optyczny	40x
Kontrola ostrości	Automatyczna / ręczna
Tryb makro	0,5 m ~ 2 m
Kontrola przesłony	Automatycznie / ręcznie

PTZ

Panorama / pochylenie	Panoramowanie: 0° ~ 360° Pochylenie: -30° ~ 90° Auto odwrócenie: 180°
Prędkość sterowania ręcznego	Panoramowanie: 0,1° ~ 240°/s Pochylenie: 0,1° ~ 100°/s
Prędkość presetów	Panoramowanie: 240°/s Pochylenie: 120°/s
Presety	300
Tryby PTZ	5 tras, 8 patroli, 5 tras auto skanowania
Regulacja prędkości	Tak
Tryb startowy	Tak
Tryb domyślny	Preset / scan / tour / pattern
Protokół	DH-SD, Pelco-P/D (auto rozpoznawanie)

Analityka

Obsługa zdarzeń	Detekcja ruchu, sabotaż, zmiana sceny, rozłączenie sieci, konflikt IP, nieuprawniony dostęp, błąd magazynowania
IVS	Przekroczenie wirtualnej bariery, wykrycie intruza w zadanej strefie, zniknięcie / pojawienie się obiektu, detekcja twarzy, mapa ciepła

Analiza AI

Metadane	Ludzka sylwetka, twarz, pojazdy mechaniczne i niemechaniczne oraz ich atrybuty
Ochrona obwodowa	Przecięcie linii, intruz w strefie; klasyfikacja obiektów (pojazd/człowiek)
Automatyczne śledzenie	Tak

Wideo

Kompresja	H.265+ / H.265 / H.264+ / H.264 / MJPEG (podstrumień 1)
Wielostrumieniowość	3 strumienie
Rozdzielczość	4K (3840x2160) / 1080P (1920x1080) / 1,3 Mpx (1280x960) / 720P (1280x720) / D1 (704x576 / 704x480) / CIF (352x288 / 352x240)
Ilość klatek	Strumień główny: 4K / 1080P / 1,3 Mpx / 720P (1~25/30 kl./s) Strumień pomocniczy: D1 / CIF (1~25/30 kl./s) Strumień trzeci: 1080P / 1,3 Mpx / 720P (1~25/30 kl./s)
Kontrola szybkość transmisji	CBR / VBR
Szybkość transmisji	H.264: 512 ~ 16384 Kb/s H.265: 256 ~ 10240 Kb/s
Dzień / noc	Auto (ICR) / kolor / B/W
Tryb BLC	BLC / HLC / WDR (120dB)
Balans bieli	Auto / wewnętrzne / zewnętrzne / ręczne
Kontrola wzmocnienia	Auto / ręcznie
Redukcja szumów	Ultra DNR (2D / 3D)
Detekcja ruchu	Wył. / wł.
Rol	Wył. / wł.
Usuwanie mgły	Optyczne
Zoom cyfrowy	16x
Obrót obrazu	180°
Strefy prywatności	24 strefy
Stosunek sygnału do szumu	≥ 55 dB

Audio

Kompresja	G.711a / G.711mu / G.726 / AAC / G722.1 / G.729 / MPEG2-Layer2 / G723
-----------	-----------------------------------------------------------------------

Sieć

Ethernet	RJ-45 (10 Base-T / 100 Base-TX)
Protokoły sieci	IPv4; IPv6; HTTP; HTTPS; 802.1x; QoS; FTP; SMTP; UPnP; SNMP v1/v2c/v3 (MIB-2); DNS; DDNS; NTP; RTSP; RTP; TCP; UDP; IGMP; ICMP; DHCP; PPPoE; ARP; RTCP; RTMP
Protokoły CCTV	ONVIF Profil S, G i T, API
Metoda streamingu	Unicast / multicast
Max. dostęp użytkowników	20 użytkowników (64 MB)
Pamięć masowa	FTP Micro SD (512 GB)
Przeglądarki	IE, Chrome, Firefox, Safari
Oprogramowanie	Smart PSS, DSS, DMSS
Mobilne	iOS, Android

Interfejs

Interfejs video	1 port BNC
RS485	1
Interfejs audio	1x wej. / 1x wyj.
Alarm	7x wej. / 2x wyj.

Specyfikacja techniczna

Certyfikaty

Certyfikaty	CE: EN55032 / EN55024 / EN50130-4 FCC: Part15 subpartB, ANSI C63.4-2014
-------------	----------------------------------------------------------------------------

Zasilanie

Zasilanie	36 VDC / 2,23 A±25% Hi-PoE
Pobór prądu	30W, 48W (IR wł.)

Warunki pracy

Warunki pracy	-40°C ~ +70°C, mniej niż 95% RH
Ochrona / odporność	IP67; TVS 6000V

Budowa

Obudowa	Metalowa
Wymiary	415,6 × Φ262 mm
Waga netto	10 kg
Waga w opakowaniu	12 kg

Odległość DORI

Uwaga: Kryteria dozoru DORI odnoszą się do wykrywania, obserwacji, rozpoznawania i identyfikacji, które zostały opisane w normie EN-62676-4. Określają zdolność kamery do rozróżniania osób, a także obiektów znajdujących się w obszarze chronionym.

	DYSTANS
Detekcja	4400 m
Obserwacja	1740 m
Rozpoznawanie	880 m
Identyfikacja	440 m

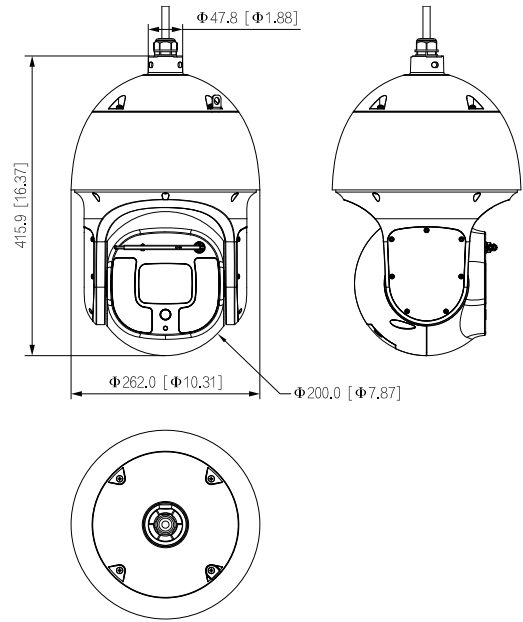
Akcesoria (w zestawie)



Akcesoria (opcjonalne)



Wymiary (mm)



Mocowanie ścienne	Mocowanie sufitowe
Mocowanie sufitowe	Mocowanie na słupie
Mocowanie narożne	Mocowanie na słupie
Mocowanie parapetowe	