

# TPC-BF1241-B3F4

Tubowa kamera hybrydowa AI, termowizja + wizja



## Opis serii

Serię Eureka cechuje fuzja, czyli możliwość nałożenia obrazu termowizyjnego na obraz wizyjny, dzięki czemu uzyskuje się dużo większą czytelność obrazu w porównaniu do tradycyjnych kamer termowizyjnych. Połączenie technologii termowizyjnej i wizyjnej pozwala na monitorowanie kamerą termowizyjną w zupełnej ciemności oraz potwierdzanie detali kamerą wizyjną.

## Funkcje

### Niechłodzona technologia VOx

Kamery termowizyjne Dahua Technology wykorzystują niechłodzoną technologię czujników VOx. Ich mały rozmiar i lepsza wydajność sprawiają, że są optymalnym rozwiązaniem dla zabezpieczeń termicznych.

### Wysoka czułość

Wysoka czułość termiczna (< 50 mK) pozwala kamerom na uchwycenie większej ilości szczegółów i informacji o różnicy temperatur.

### Detekcja ognia z alarmem

Dzięki zaimplementowanej funkcji detekcji ognia, kamera jest w stanie wykryć zagrożenie z dalekiej odległości. Dzięki czułości kamery na zmiany temperatury, jest ona w stanie zapobiec rozprzestrzenianiu się pożaru.

### Inteligentna analiza wideo (IVS)

Wbudowana inteligentna analiza wideo pozwala na sprawniejsze wykrywanie i analizowanie poruszających się obiektów w celu lepszego nadzoru wizyjnego. Urządzenia potrafią skutecznie wykrywać ludzi i pojazdy ignorując przy tym pozostałe elementy obrazu. Możliwość narysowania wirtualnej strefy lub linii pozwala dokładniej określić moment wyzwolenia alarmu.

### Wykrywanie palenia

Wykrywanie palenia to wbudowane algorytmy wykorzystujące technologię Deep-Learning AI, które dzięki połączeniu obrazu z kamery termowizyjnej oraz wizyjnej pozwalają wykryć osobę palącą w obszarze detekcji. Kamera umożliwia ostrzeżenie dźwiękiem i światłem o wykryciu zagrożenia, co pozwala zmniejszyć ryzyko pożaru.

### Środowisko pracy

Temperatura pracy kamery od -30°C do +50°C, pozwala jej na pracę w ekstremalnych warunkach temperaturowych. Stopień ochrony IP67 zapewnia solidne wykonanie kamery, niezawodne działanie w trudnych warunkach. Zabezpieczona jest przed śniegiem, wodą i pyłem.

## Cechy

- Rozdzielczość termowizji 256 x 192, niechłodzony sensor VOx
- Obiektyw atermalny, typu Focus-free
- 1/2,7" 4 Mpx CMOS
- Funkcja RoI, detekcja ruchu, szablony kolorów
- Wykrywanie rozmowy przez telefon i palenia papierosów
- Obsługuje detekcje ognia z alarmem
- Alarm 1/1 wej./wyj
- Micro SD, IP67, PoE
- Alarmowanie światłem i dźwiękiem

## Ochrona

Szeroka tolerancja napięcia wejściowego  $\pm 20\%$  pozwala na zastosowanie urządzenia przy niestabilnych warunkach zasilania. Kamera posiada zabezpieczenie na poziomie 6 kV, chroniące ją przed skutkami wyładowań atmosferycznych.

## Specyfikacja techniczna

## Moduł termowizyjny

Przetwornik	Niechłodzony Vox FPA
Rozdzielczość	256 (H) x 192 (V)
Rozmiar pixela	12 µm
Zakres spektralny	8 ~ 14 µm
Czułość termiczna (NETD)	< 50 mK (@f/1.0, 25 Hz, 300 K)
Ogniskowa	3,5 mm
Kąt widzenia	H: 50,6°; V: 37,8°
Kontrola ostrości	Obiektyw atermalny (focus-free)
Ostrość od	0,5 m
Dystans detekcji	Pojazd: 389 m; osoba: 146 m
Dystans rozpoznania	Pojazd: 97 m; osoba: 38 m
Dystans identyfikacji	Pojazd: 49 m, osoba: 19 m
Uwaga	- Wartości oszacowane na podstawie kryterium Johnsona. Rzeczywiste wartości mogą się różnić ze względu np. na warunki atmosferyczne - Detekcja - na obrazie widać obiekt ale nie można określić jego typu, rozmiar obiektu to min. 3,6 px - Rozpoznanie - można określić typ obiektu np. człowiek, pojazd, budynek; rozmiar obiektu to min. 14 pikseli - Identyfikacja - można określić cechy obiektu np. żołnierz, samochód pickup, stacja benzynowa; rozmiar obiektu to min. 28 pikseli
Typ obiektywu	Stałoogniskowy / F1.0
DDE	Tak
Zoom cyfrowy	Tak, 16x
AGC	Automatyczna / ręczna
Redukcja szumów	2D NR; 3D NR
Obrót obrazu	90°; 180°; 270°
Szablony kolorów	18 (whitehot / blackhot / ironrow / icefire / fusion / rainbow / globow / iconbow1 / iconbow2 / itd.)
Tryby łączenia obrazu	3 (ciepłe kolory, zimne kolory, Ironred)

## Moduł wizyjny

Przetwornik	1/2,7" 4 Mpx CMOS
Rozdzielczość	2336 (H) x 1752 (V)
Prędkość migawki	1 ~ 1/30000s (Automatycznie / ręcznie)
Min. Oświetlenie	Kolor: 0,05 lx B/W: 0,005 lx 0 lx IR wł.
Dystans IR	30 m
Kontrola IR	Automatycznie / ręcznie
Ogniskowa	4 mm
Obiektyw (jasność)	F1.6
Kąt widzenia	H: 71,2°; V: 52°; D: 92,6°
Tryb ostrości	Stała
Ostrość od	1 m
Dzień / noc	Auto (ICR) / kolor / B/W
Tryb BLC	BLC / HLC / DWDR
Balans bieli	Auto / indoor / outdoor / tracking / manual / natural / street light
AGC	Automatyczna / ręczna
Redukcja szumu	2D NR / 3D NR
Stosunek sygnał / szum	≥ 55dB
ROI	Tak
Obrót obrazu	90°; 180°; 270°
Kompensacja ekspozycji	Tak

## Analiza obrazu

IVS	Wirtualna bariera, intruz w strefie
Zaawansowana	Detekcja ognia i alarm Śledzenie najgorętszego i najzimniejszego miejsca na obrazie termicznym Klasyfikacja człowiek / pojazd Detekcja palenia papierosa i rozmowy telefonicznej

## Audio i wideo

Kompresja	H.265/H.264M/H.264H/H.264B/MJPEG
Rozdzielczość	<b>Termowizja:</b> Strumień główny: 1,3 Mpx (1280x960) (domyślnie) / XVGA (1024x768) / VGA (640x480) / 256x192 Strumień pomocniczy: VGA (640x480) / 256x192 (domyślnie) <b>Wizja:</b> Strumień główny: 2336x1752 (domyślnie) / 1080P (1920x1080) / 720P (1280x720) / D1 (704x576) Strumień pomocniczy: 720P (1280x720) / D1 (704x 576) / CIF (352x288) (domyślnie)
Ilość klatek	<b>Termowizja:</b> 50Hz: Strumień główny, 1~25 kl/s. (domyślnie 25 kl/s.) strumień pomocniczy, 1~25 kl/s. (domyślnie 15 kl/s.) 60Hz: Strumień główny, 1~30 kl/s. (domyślnie 30 kl/s.) strumień pomocniczy, 1~30 kl/s. (domyślnie 15 kl/s.) <b>Wizja:</b> 50Hz: Strumień główny, 1~25 kl/s. (domyślnie 25 kl/s.) strumień pomocniczy, 1~25 kl/s. (domyślnie 15 kl/s.) 60Hz: Strumień główny, 1~30 kl/s. (domyślnie 30 kl/s.) strumień pomocniczy, 1~30 kl/s. (domyślnie 15 kl/s.)
Kompresja audio	G.711a; G.711mu; PCM

## Sieć

Protokoły sieci	HTTPS; HTTP; TCP; ARP; RTSP; RTP; UDP; RTCP; SMTP; FTP; DHCP; DNS; DDNS; PPPoE; IPv4/v6; SNMP; QoS; UPnP; NTP
Pamięć masowa	FTP; Micro SD (256 GB)
Integracja	ONVIF, CGI
Przeglądarki	>IE8, <Chrome42, <Firefox42
Max. dostęp użytkowników	10 użytkowników
Bezpieczeństwo	Autoryzacja użytkownika i hasła; filtrowanie MAC; HTTPS; 802.1x; kontrolowany dostęp sieciowy

## Porty

Sieć	1 x 10M/100M Ethernet port (RJ-45)
Wejście audio	1 kanał
Wyjście audio	1 kanał
Wejścia alarmowe	1 kanał
Wyjścia alarmowe	1 kanał
RS485	1 kanał

## Zasilanie

Zasilanie	12V DC (±20%), POE (802.3af)
Pobór mocy	<8 W (LED wyl.) (podstawowy pobór mocy) <14W (LED wł., grzałka) (maksymalny pobór mocy)

## Warunki pracy

Warunki pracy	-30°C ~ +50°C
Warunki przechowywania	-30°C ~ +70°C
Wilgotność pracy	≤95%
Stopień ochrony	IP67, przed przepięciem 6 kV, any elektrostatyczne 6 kV (dotyk), 8 kV (powietrze)

**Specyfikacja techniczna**

**Budowa**

Wymiary	205,5 × 90,4 × 90,1 mm
Wymiary w opakowaniu	279 × 187 × 138 mm
Waga netto	≤ 0,9 kg
Waga brutto	≤ 1,3 kg

**Zasięg IVS\***

Człowiek (1,8 x 0,5 m)	24,5 m
Pojazd (1,4 x 4,0 m)	72,5 m

**Zasięg detekcji ognia\***

Zalecany	14,6 m
Maksymalny	22 m

**\*Uwaga:**

Tabela zawiera optymalne odległości określone na podstawie testów w środowisku o temperaturze 23°C i wilgotności 60%. Powyższe wartości są przybliżone. Rzeczywiste wartości mogą się różnić w zależności od warunków środowiska, rozmiarów obiektu, miejsca instalacji itd.

**Akcesoria (opcjonalne)**



PFA130-E

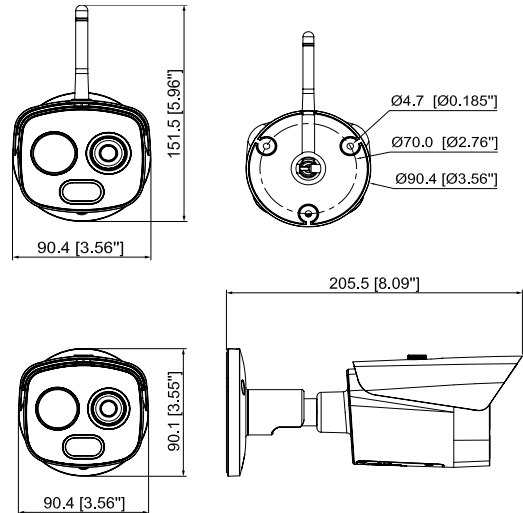


PFA152-E



PFM320D

**Wymiary (mm)**



Mocowanie przyściennowe	Mocowanie słupowe
PFA130-E	PFA152-E + PFA130-E