

VTO2101E-P

Stacja bramowa IP - systemy jednorodzinne



Specyfikacja techniczna

System

| | |
|-----------------------|-------------------------|
| Procesor główny | Wbudowany mikroprocesor |
| Interfejs użytkownika | Wbudowany Linux OS |

Kamera

| | |
|---------------|------------------------|
| Przetwornik | 1/2,7" 2 Mpx CMOS |
| Obiektyw | 2,8 mm |
| Kąty widzenia | H: 100° |
| Regulacja | W poziomie -45° ~ +45° |

Video

| | |
|-------------------------|---|
| Kompresja video | H.264 |
| Strumień video | Dualny |
| Dzień/Noc | Auto (ICR), 5 m |
| Tryb BLC | WDR |
| Balans Bieli | Auto / naturalny / lampa uliczna / na zewnątrz / ręczny |
| Sterowanie wzmocnieniem | Auto / ręczny |
| OSD | Tak |

Audio

| | |
|-----------------------|----------------------------------|
| Kompresja audio | G.711 |
| Wejście audio | Mikrofon dookólny |
| Wyjście audio | Wbudowany głośnik |
| Rozmowa dwukierunkowa | Możliwość rozmowy dwukierunkowej |
| Przetwarzanie audio | Redukcja szumów, tłumienie echa |

Tryb pracy

| | |
|----------|----------------------|
| Przycisk | Przycisk mechaniczny |
|----------|----------------------|

Cechy

- Kamera CMOS HD
- Obudowa ze stopu cynku, IP65, IK10
- Podświetlenie nocne i wskazówki głosowe
- Wiadomości audio i wideo
- Komunikacja TCP/IP i SIP
- Montaż natynkowy

Interfejs

| | |
|------------------|---|
| Sterowanie drzwi | 1 |
| Wejścia alarmowe | 1 |
| RS485 | 1 |

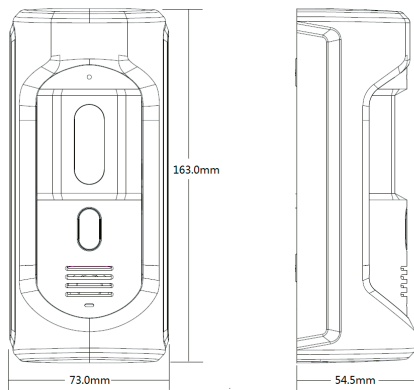
Sieć

| | |
|-------------------|--------------------------|
| Ethernet | 10M/100M auto-negocjacja |
| Protokół sieciowy | TCP/IP, SIP |

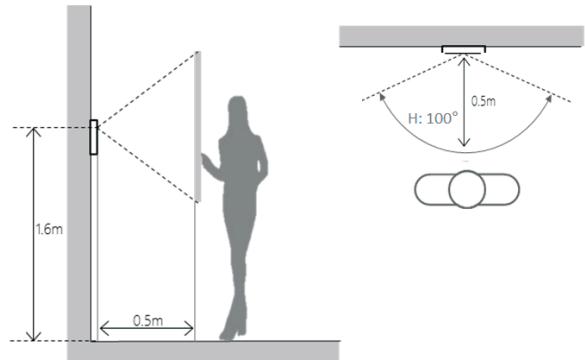
Parametry ogólne

| | |
|----------------------|---|
| Klasa zabezpieczenia | IP65, IK10 |
| Sabotaż otwarcia | 1 |
| Sabotaż śrub | Tak |
| Sposób instalacji | Natynkowy |
| Materiał | Panel frontowy: stop cynku Panel tylny: stop aluminium Uchwyt: stop aluminium |
| Zasilanie | DC 12V, PoE (802.3af) |
| Pobór mocy | Czuwanie ≤2,5 W, praca ≤7 W |
| Temperatura pracy | -40°C ~ +60°C |
| Wilgotność względna | 10% ~ 90% |
| Wymiary | 163 x 73 x 54,5 mm |
| Waga | 0,8 kg |

Wymiary



Kąty widzenia



Zastosowanie

