

VTO3211D-P4

Stacja bramowa IP - systemy jednorodzinne



SPECYFIKACJA TECHNICZNA

System

Procesor główny	Wbudowany mikroprocesor
Interfejs użytkownika	Wbudowany Linux OS

Video

Kompresja video	H.264
Przetwornik	1/2,8" 2 Mpx CMOS
Obiektyw	1,9 mm
Kąty widzenia	H: 140°
Dzień / noc	ICR

Video

Kompresja audio	G.711
Wejście audio	Mikrofon dookolny
Wyjście audio	Wbudowany głośnik
Rozmowa dwukierunkowa	Możliwość rozmowy dwukierunkowej

Tryb pracy

Przyciski	Cztery przyciski mechaniczne
Czytnik kart	Mifare

Interfejs

Sterowanie drzwi	1
Wejścia alarmowe	2 (przycisk otwarcia, czujnik drzwi)
RS485	1

CECHY

- Kamera CMOS HD
- Obudowa z aluminium, IP65, IK08
- Podświetlenie nocne oraz wskazówki głosowe
- Wiadomości audio i wideo
- Zdalny interkom z aplikacją mobilną
- Montaż natynkowy

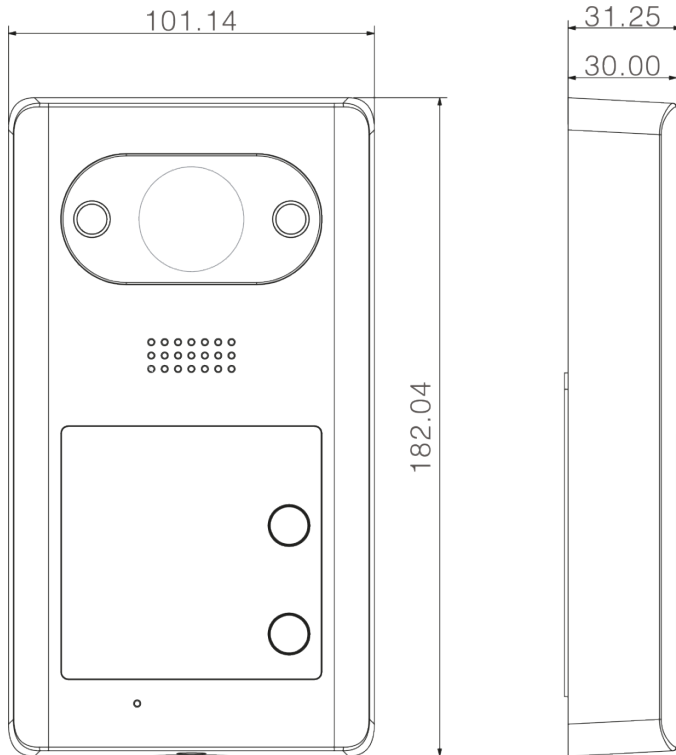
Sieć

Ethernet	10/100 auto-negocjacja
Protokół sieciowy	TCP/IP

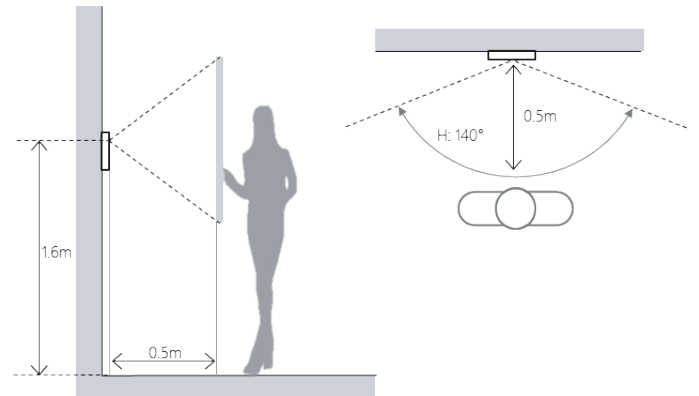
Parametry ogólne

Klasa bezpieczeństwa	IP65, IK08
Sabotaż otwarcia	1
Sposób instalacji	Natynkowy
Materiał	Aluminium
Zasilanie	DC 12 V, PoE (802.11af)
Pobór mocy	Czuwanie ≤1 W, praca ≤7 W
Temperatura pracy	-40°C ~ +60°C
Wilgotność względna	10% ~ 90%
Wymiary	182 x 30 x 101 mm
Waga	0,8 kg

WYMIARY (MM)



KĄTY WIDZENIA



ZASTOSOWANIE

